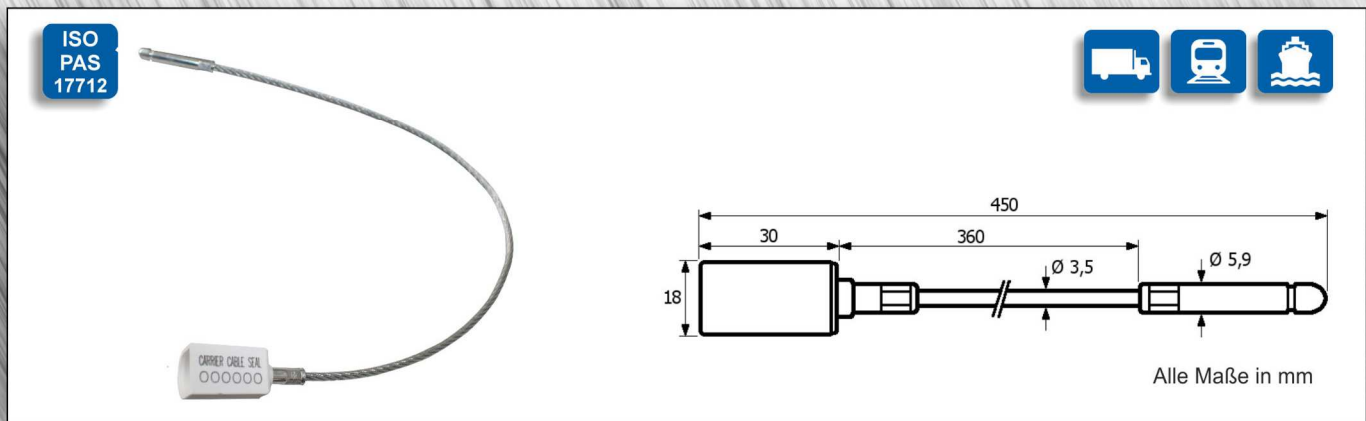


Hoch-Sicherheits-Kabelplombe KabelLock 450

Art.-Nr. KabelLock450



Technische Daten

- **Plombenart:** Drahtseilplombe / Fixlängenplombe
- **Zertifiziert nach:** ISO/PAS 17712:2010
- **Zugkraft:** 1300 Kg
- **Material:** ABS Kunststoffgehäuse / Stahlseil
- **Kabeldurchmesser:** 3,5 mm
- **Kabellänge:** ca. 360 mm
- **Kabelschloss:** 30 x 19 x 9 mm

Verpackungseinheit	200 Stk.
Gewicht Karton	9,6 kg
Maß Karton	30x28x17 cm

aktuelle Preise finden Sie auf www.plomben-shop.de
oder Preisanfrage an kontakt@plomben-shop.de

Produktinfo:

Die Hoch-Sicherheits-Kabelplombe "KabelLock 450" ist nach ISO 17712:2010 und C-TPAT zertifiziert. Sie besteht aus einem ABS Kunststoffgehäuse mit innenliegendem Stahlverschluss und einem ca. 360mm langen Drahtseil.

Am Ende des Stahlseils befindet sich der Steckverschluss welcher einfach in das Gehäuse gesteckt wird und dort fix einrastet. Die Hoch-Sicherheits Drahtseilplombe „KabelLock 450“ ist eine Fixlängenplombe und somit vielseitig einsetzbar.

Der Seildurchmesser beträgt 3,5mm wodurch eine maximale Zugkraft von ca. 1.300 kg erreicht wird. Die Drahtseilplombe verfügt werkseitig über eine fortlaufende Nummerierung. Individueller Druck und weitere Farben auf Anfrage.

Druck:

- Im Standardprintverfahren mit einer einmalig fortlaufenden Seriennummer versehen
- Auf Wunsch mit individueller Bedruckung ab 500 Stück möglich - bitte kontaktieren Sie uns hierzu per E-Mail: kontakt@plomben-shop.de
- Weitere Farben auf Anfrage