

Anschaltbeispiele für das Funkmodul FM 155 F

Übersicht

Dieses Dokument enthält alle Anschaltbeispiele für den Anschluss des Funkmoduls FM 155 F an folgende Feststellenanlagen-Zentralen:

FstA-Zentrale	Abbildung	Erläuterung	Leistungsüberwachung
FSZ Basis/Pro	Abb. 1	reiner Funkbetrieb	ohne
	Abb. 2	reiner Funkbetrieb	mit
	Abb. 3	Mischbetrieb (Funk/drahtgebunden)	ohne
	Abb. 4	Mischbetrieb (Funk/drahtgebunden), 2-Stich-Betrieb	mit
	Abb. 5	Mischbetrieb (Funk/drahtgebunden), 1-Stich-Betrieb	mit
FSZ Kompakt	Abb. 6	reiner Funkbetrieb	ohne
	Abb. 7	reiner Funkbetrieb	mit
	Abb. 8	Mischbetrieb (Funk/drahtgebunden)	ohne
	Abb. 9	Mischbetrieb (Funk/drahtgebunden)	mit
RSZ Kompakt	Abb. 10	reiner Funkbetrieb	ohne
	Abb. 11	reiner Funkbetrieb	mit
	Abb. 12	Mischbetrieb (Funk/drahtgebunden)	ohne
	Abb. 13	Mischbetrieb (Funk/drahtgebunden)	mit

i Weitere Informationen zur Leistungsüberwachung und zum Elektrischen Anschluss finden Sie in den jeweiligen Kapiteln der Montageanleitung FM 155 F (7003054).

FSZ Basis/Pro

Reiner Funkbetrieb

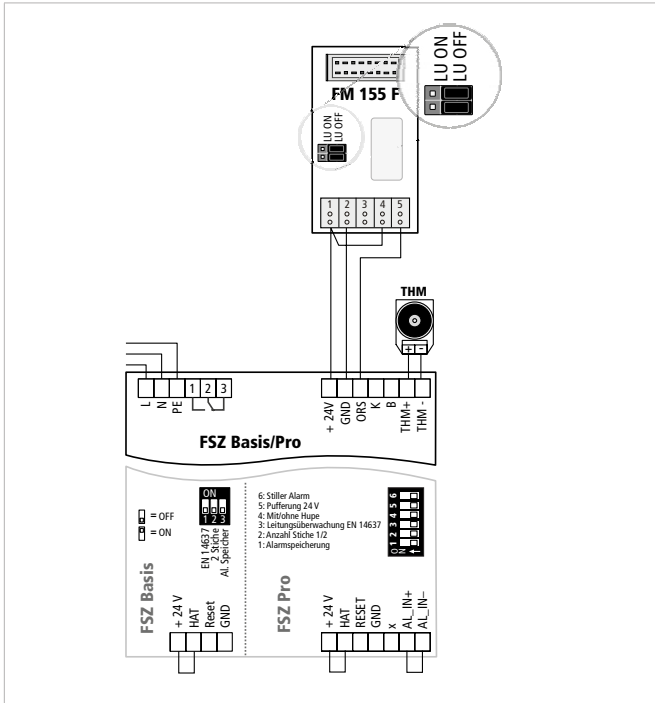


Abb. 1: Funkbetrieb ohne Leitungsüberwachung

FSZ Basis: DIP 1=OFF bzw. FSZ Pro: DIP 3=OFF

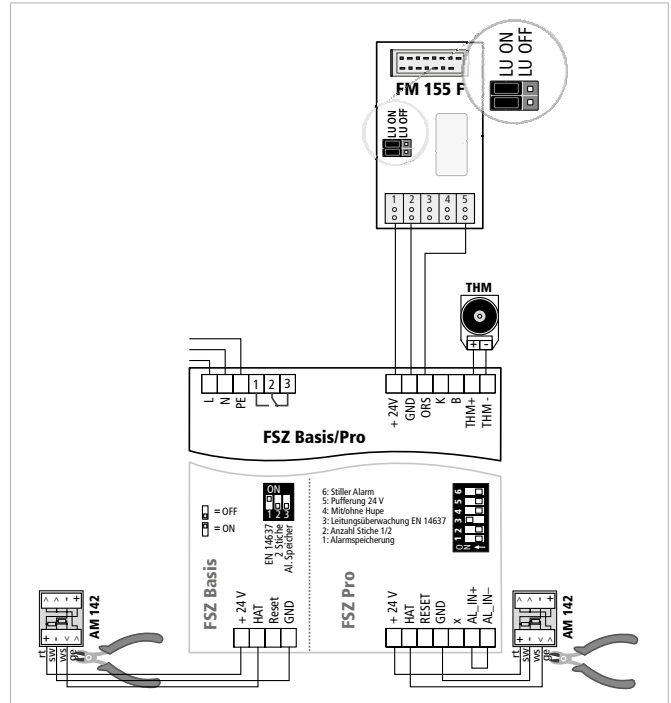


Abb. 2: Funkbetrieb mit Leitungsüberwachung

FSZ Basis: DIP 1=ON bzw. FSZ Pro: DIP 3=ON

FSZ Basis/Pro

Mischbetrieb

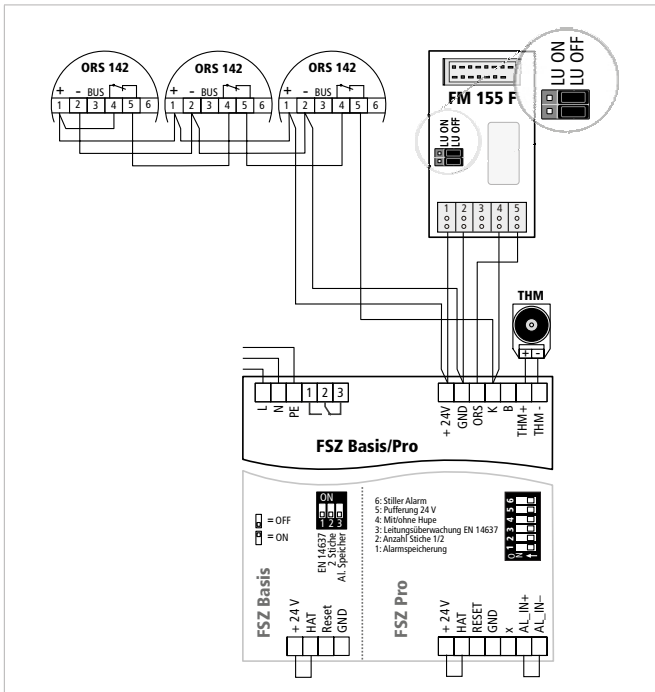


Abb. 3: Mischbetrieb ohne Leitungsüberwachung

FSZ Basis: DIP 1=OFF bzw. FSZ Pro: DIP 3=OFF

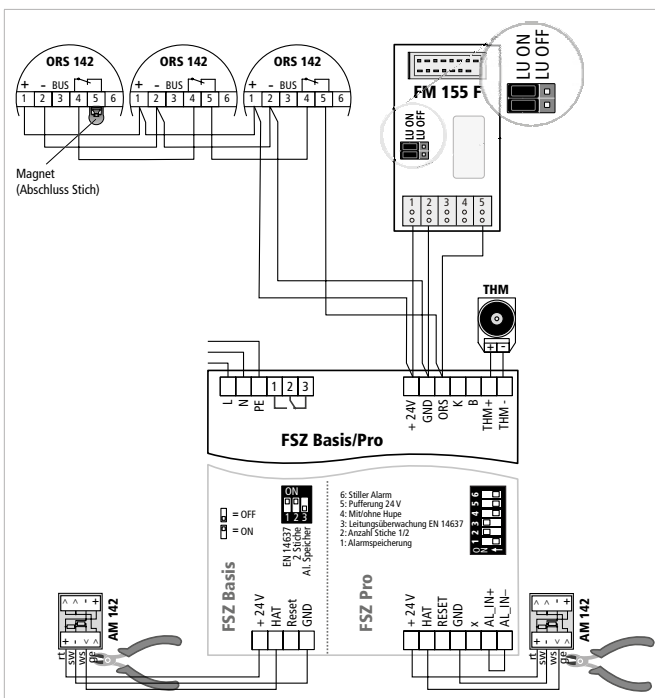


Abb. 4: Mischbetrieb mit Leitungsüberwachung mittels Magnet, 2-Stich-Betrieb

FSZ Basis: DIP 1=ON bzw. FSZ Pro: DIP 3 = ON und LU Funk-Stich Jumper ON

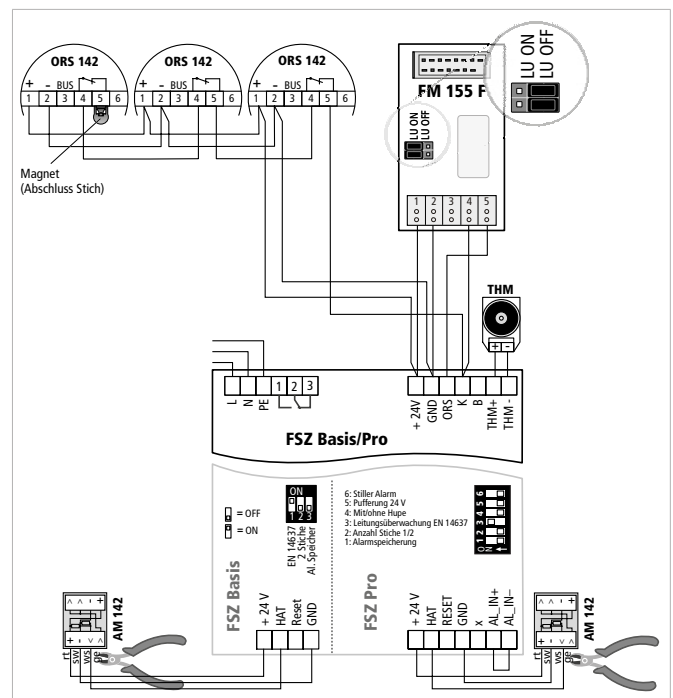


Abb. 5: Mischbetrieb mit Leitungsüberwachung mittels Magnet, 1-Stich-Betrieb

FSZ Basis: DIP 1=ON bzw. FSZ Pro: DIP 3=ON

FSZ Kompakt

Reiner Funkbetrieb

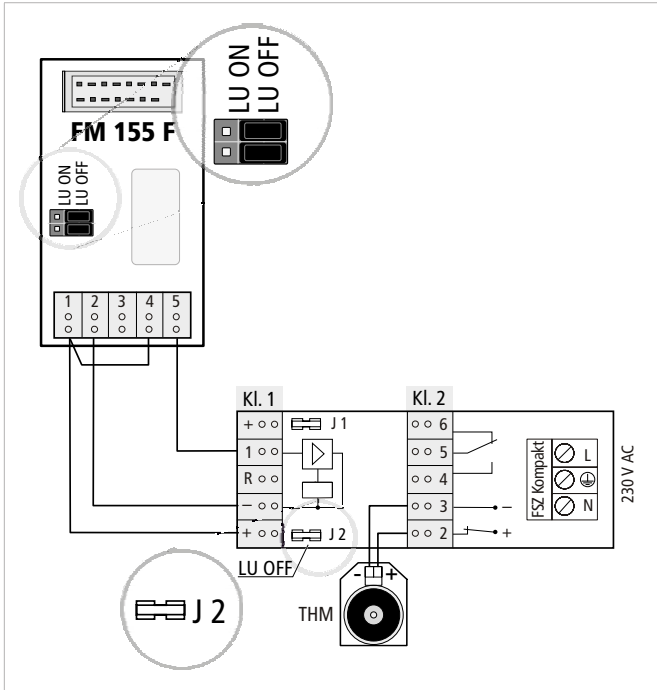


Abb. 6: Funkbetrieb ohne Leitungsüberwachung

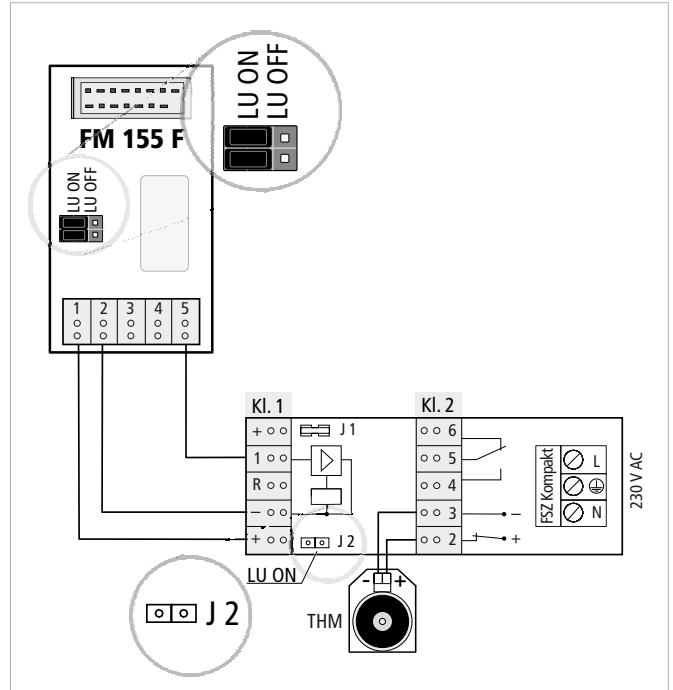


Abb. 7: Funkbetrieb mit Leitungsüberwachung

Mischbetrieb

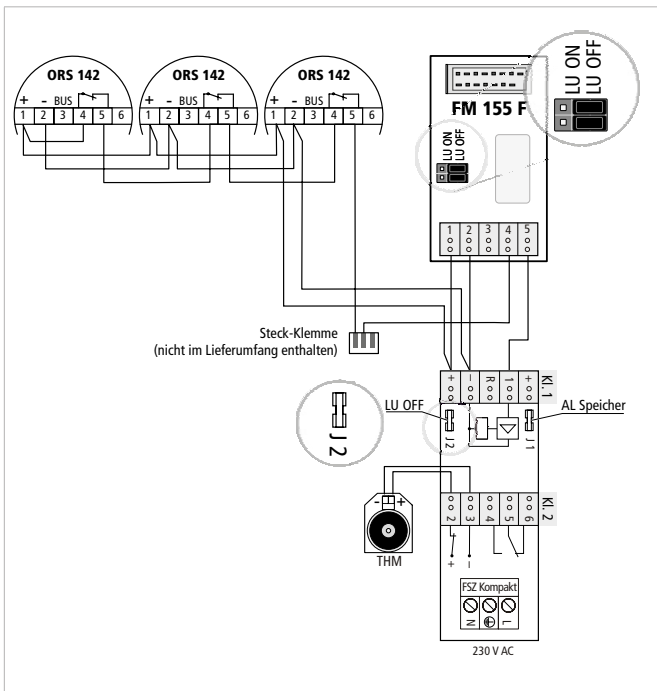


Abb. 8: Mischbetrieb ohne Leitungsüberwachung

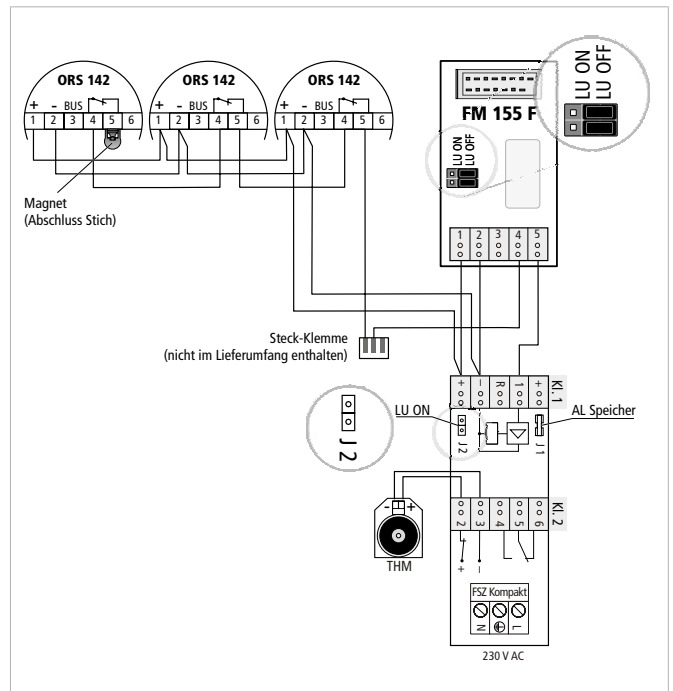


Abb. 9: Mischbetrieb mit Leitungsüberwachung

RSZ Kompakt

Reiner Funkbetrieb

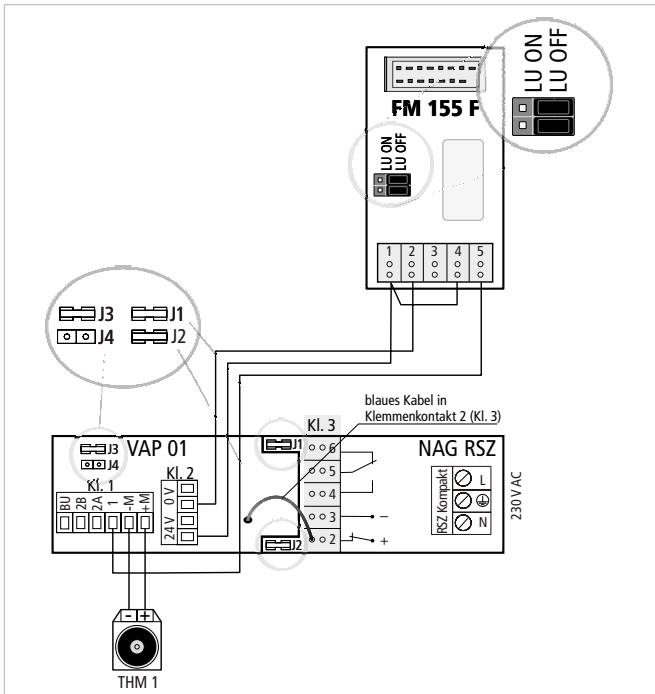


Abb. 10: Funkbetrieb ohne Leitungsüberwachung

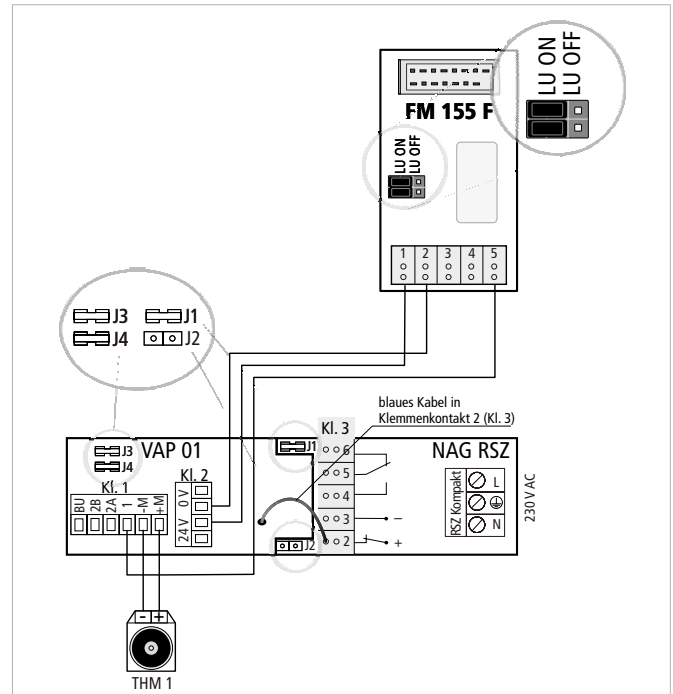


Abb. 11: Funkbetrieb mit Leitungsüberwachung

Mischbetrieb

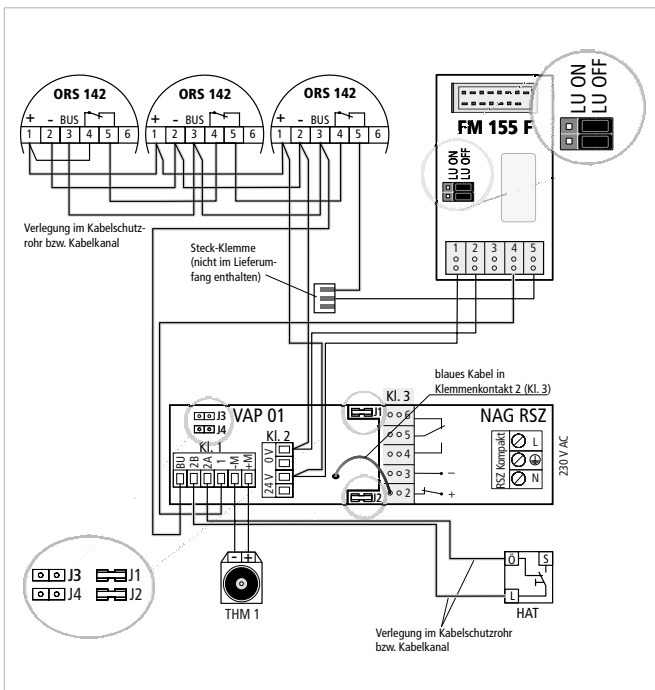


Abb. 12: Mischbetrieb ohne Leitungsüberwachung

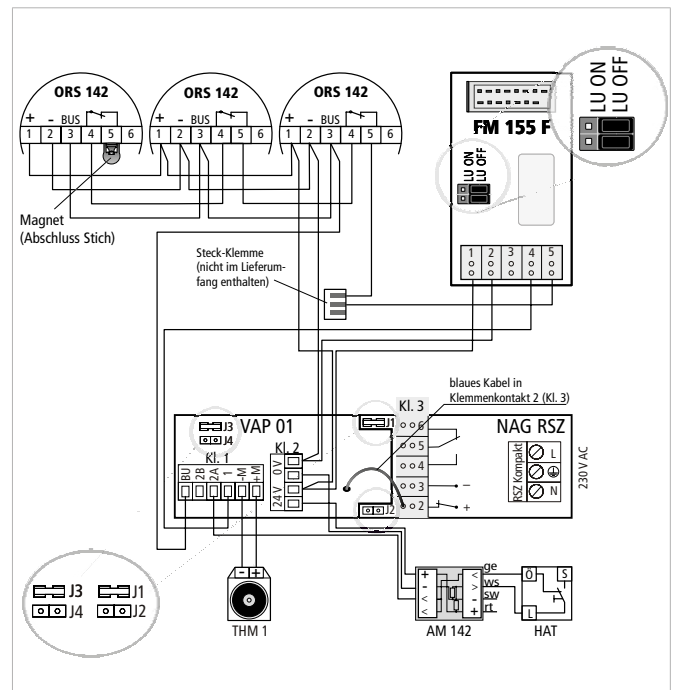


Abb. 13: Mischbetrieb mit Leitungsüberwachung mittels Magnet