

# SCHWINGTÜR JULIET DELTA PFOSTEN



## Materialeigenschaften

Beständigkeit gegen Chemikalien high- ISO/TR 10358

Betriebstemperaturbereich -10° bis + 50°

Verformung bei max. zul. Belastung 250 mm

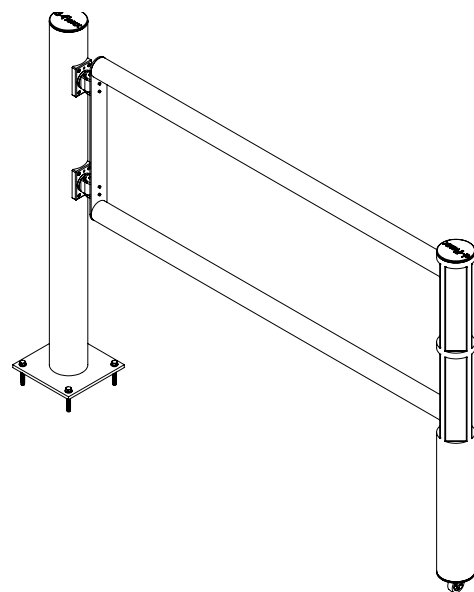
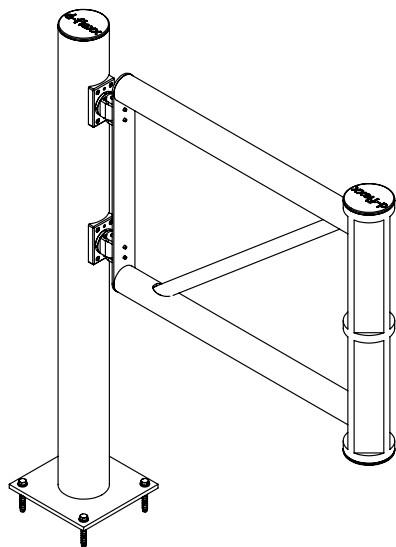
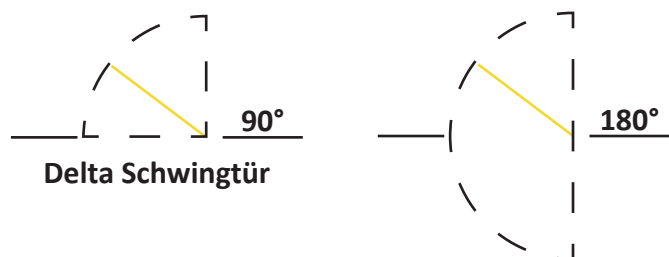
## Umwelt

CO<sub>2</sub> / m<sup>3</sup> 20 kg

Recyclbarkeit 100%

## Zusätzlich

Garantie 5 Jahre



Art. Nr.	Beschreibung	Gewicht
DFJU-TM	Mittelpfosten für Juliet Schwingtür im Delta System	9,0 kg
DFJU-TT	T-Pfosten 90° für Juliet Schwingtür im Delta System	8,9 kg
DFJU-TW90L	Eckpfosten 90° links für Juliet Schwingtür im Delta System	8,9 kg
DFJU-TW90R	Eckpfosten 90° rechts für Juliet Schwingtür im Delta System	8,9 kg
DFJU-TE	Endpfosten Delta für Juliet Schwingtür im Delta System	8,7 kg

**Artikelbeschreibung** Mittelpfosten für Juliet Schwingtür im Delta System  
**Artikelnummer** DFJU-TM  
**EAN** 4250912395282  
**Zolltarifnummer** 39269097



**Höhe** 1200 mm  
**Breite** 225 mm  
**Länge** 225 mm  
**Durchmesser** 110 mm  
**Verformung bei max. zul. Belastung** 250 mm

**Netto Gewicht** 9,0 kg  
**Material** Polyethylen  
**Farbe** Schwarz  
**Nutzung im Innenbereich** Ja  
**Nutzung im Außenbereich** Ja  
**Bohrlöcher** 4  
**Befestigung** Die ULTRACUT FBS II Schraube für höchsten Montagekomfort. Das Befestigungsmaterial ist enthalten.  
**Befestigung Maße** M10x70



**Materialeigenschaften**

Beständigkeit gegen Chemikalien high- ISO/TR 10358  
 Betriebstemperaturbereich -10° bis + 50°

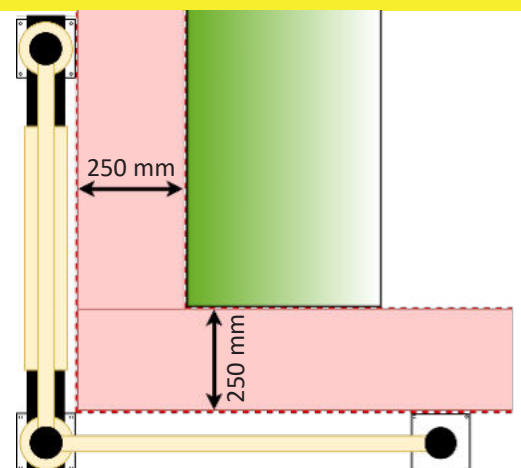


**Umwelt**

CO2 / m<sup>3</sup> 20 kg  
 Recyclbarkeit 100%

**Zusätzlich**

Garantie 5 Jahre

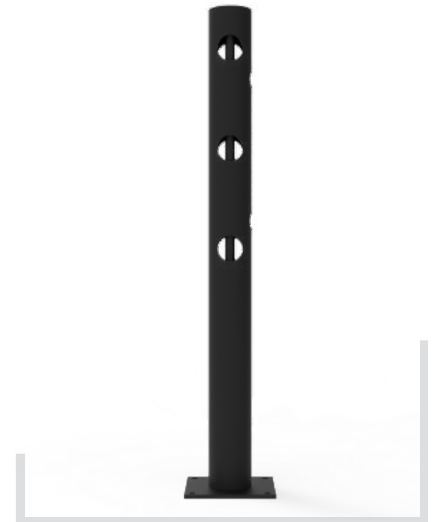


<b>Artikelbeschreibung</b>	T-Pfosten 90° für Juliet Schwingtür im Delta System
<b>Artikelnummer</b>	DFJU-TT
<b>EAN</b>	4250912395299
<b>Zolltarifnummer</b>	39269097



<b>Höhe</b>	1200 mm
<b>Breite</b>	225 mm
<b>Länge</b>	225 mm
<b>Durchmesser</b>	110 mm
<b>Verformung bei max. zul. Belastung</b>	250 mm

<b>Netto Gewicht</b>	8,9 kg
<b>Material</b>	Polyethylen
<b>Farbe</b>	Schwarz
<b>Nutzung im Innenbereich</b>	Ja
<b>Nutzung im Außenbereich</b>	Ja
<b>Bohrlöcher</b>	4
<b>Befestigung</b>	Die ULTRACUT FBS II Schraube für höchsten Montagekomfort. Das Befestigungsmaterial ist enthalten.
<b>Befestigung Maße</b>	M10x70



### Materialeigenschaften

Beständigkeit gegen Chemikalien	high- ISO/TR 10358
Betriebstemperaturbereich	-10° bis + 50°

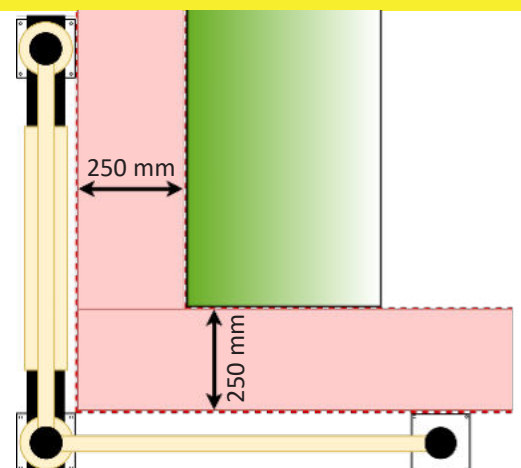


### Umwelt

CO <sub>2</sub> / m <sup>3</sup>	20 kg
Recyclbarkeit	100%

### Zusätzlich

Garantie 5 Jahre



**Artikelbeschreibung** Eckpfosten 90° links für Juliet Schwingtür im Delta System  
**Artikelnummer** DFJU-TW90L  
**EAN** 4250912395305  
**Zolltarifnummer** 39269097



**Höhe** 1200 mm  
**Breite** 225 mm  
**Länge** 225 mm  
**Durchmesser** 110 mm  
**Verformung bei max. zul. Belastung** 250 mm

**Netto Gewicht** 8,9 kg  
**Material** Polyethylen  
**Farbe** Schwarz  
**Nutzung im Innenbereich** Ja  
**Nutzung im Außenbereich** Ja  
**Bohrlöcher** 4  
**Befestigung** Die ULTRACUT FBS II Schraube für höchsten Montagekomfort. Das Befestigungsmaterial ist enthalten.  
**Befestigung Maße** M10x70



**Materialeigenschaften**

Beständigkeit gegen Chemikalien high- ISO/TR 10358  
 Betriebstemperaturbereich -10° bis + 50°

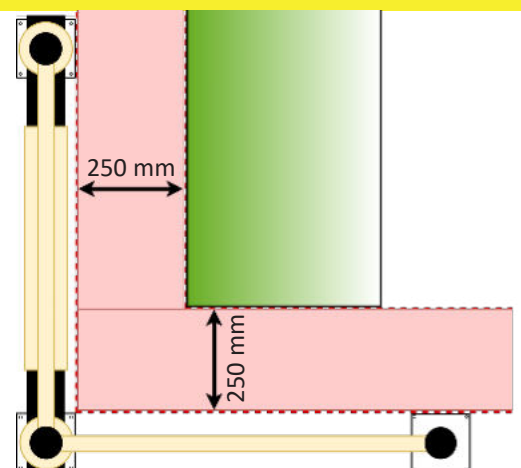


**Umwelt**

CO2 / m³ 20 kg  
 Recyclbarkeit 100%

**Zusätzlich**

Garantie 5 Jahre



**Artikelbeschreibung** Eckpfosten 90° rechts für Juliet Schwingtür im Delta System  
**Artikelnummer** DFJU-TW90R  
**EAN** 4250912395312  
**Zolltarifnummer** 39269097



**Höhe** 1200 mm  
**Breite** 225 mm  
**Länge** 225 mm  
**Durchmesser** 110 mm  
**Verformung bei max. zul. Belastung** 250 mm

**Netto Gewicht** 8,9 kg  
**Material** Polyethylen  
**Farbe** Schwarz  
**Nutzung im Innenbereich** Ja  
**Nutzung im Außenbereich** Ja  
**Bohrlöcher** 4  
**Befestigung** Die ULTRACUT FBS II Schraube für höchsten Montagekomfort. Das Befestigungsmaterial ist enthalten.  
**Befestigung Maße** M10x70



**Materialeigenschaften**

Beständigkeit gegen Chemikalien high- ISO/TR 10358  
 Betriebstemperaturbereich -10° bis + 50°

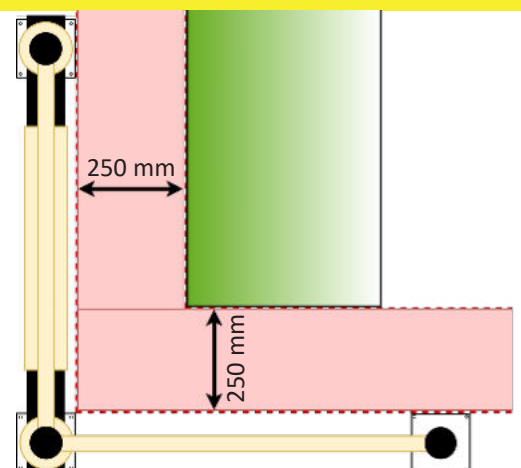


**Umwelt**

CO2 / m³ 20 kg  
 Recyclbarkeit 100%

**Zusätzlich**

Garantie 5 Jahre



**Artikelbeschreibung** Endpfosten Delta für Juliet Schwingtür im Delta System  
**Artikelnummer** DFJU-TE  
**EAN** 4250912395077  
**Zolltarifnummer** 39269097



**Höhe** 1200 mm  
**Breite** 225 mm  
**Länge** 225 mm  
**Durchmesser** 110 mm  
**Verformung bei max. zul. Belastung** 250 mm

**Netto Gewicht** 8,7 kg  
**Material** Polyethylen  
**Farbe** Schwarz  
**Nutzung im Innenbereich** Ja  
**Nutzung im Außenbereich** Ja  
**Bohrlöcher** 4  
**Befestigung** Die ULTRACUT FBS II Schraube für höchsten Montagekomfort. Das Befestigungsmaterial ist enthalten.  
**Befestigung Maße** M10x70



**Materialeigenschaften**

Beständigkeit gegen Chemikalien high- ISO/TR 10358  
 Betriebstemperaturbereich -10° bis + 50°



**Umwelt**

CO<sub>2</sub> / m<sup>3</sup> 20 kg  
 Recyclbarkeit 100%

**Zusätzlich**

Garantie 5 Jahre

