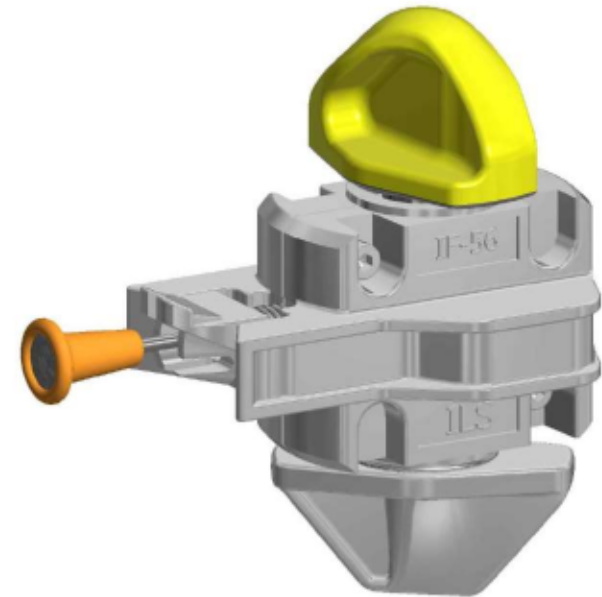


LOADS		SHEAR[kN]	TENSION[kN]
BREAKING LOAD	BL	420	500
PROOF LOAD	PL	263	313
SAFE WORKING LOAD	SWL	210	250

TOTAL WEIGHT: 5,35 kg



Artikel-Nr.: SQS_CLE10-03-0003-00

Halbautomatische Twistlock IF-56

SQS UG (haftungsbeschränkt)
 Talstraße 13
 71546 Aspach

Fon: +49 7191 7351-300
 Fax: +49 7191 7351-399
 kontakt@sqs-shop.de

SQS[®]
 Safety Quality System