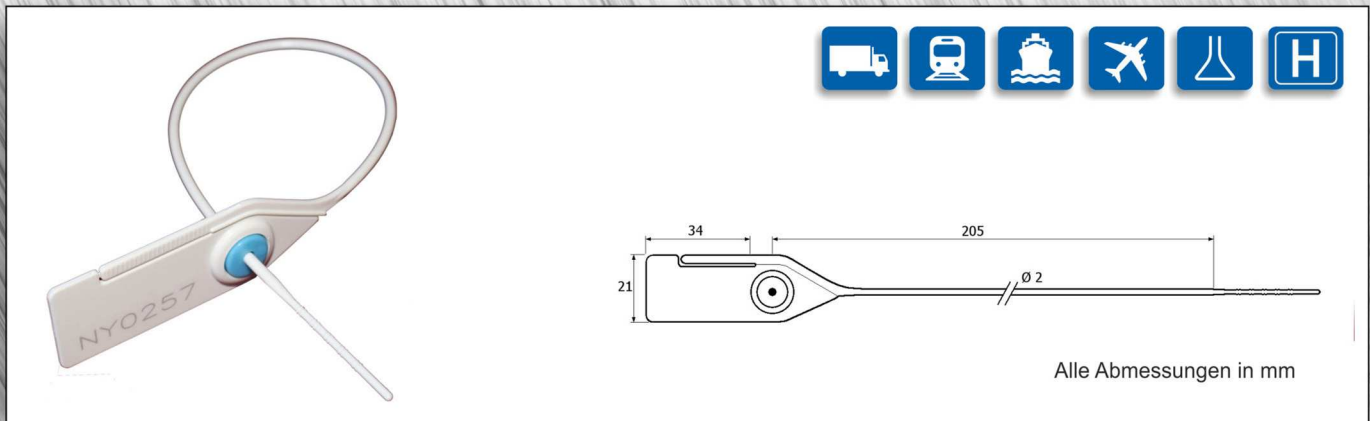


# Durchziehplombe Tear-Off 628

Art.-Nr. S628



Alle Abmessungen in mm

## Technische Daten

- **Plombenart:** Durchziehplombe mit Tear-Off Funktion
- **Material:** Nylon (Polyamid - PA)
- **Zugkraft:** ca. 18 kgf / 176 N
- **Plombenbandbreite:** 2 mm
- **Plombenbandlänge:** 180 mm
- **Plombenfahnenlänge:** 34 mm
- **Plombenfahnenbreite:** 21 mm
- **Minimale Ösenöffnung:** 4 mm

## Produktinfo:

Die neue Durchziehplombe "Tear-Off 628" kann einfach und schnell von Hand verschlossen werden und auch von Hand wieder geöffnet werden - es ist kein Werkzeug hierfür erforderlich.

Der Verschluss ist mit 4 starken Metall-Krallen versehen was die Plombe sicher und stabil macht. Die Durchziehplombe ist auch Ideal für die Verwendung bei Notfalloffern geeignet. Sobald die Durchziehplombe "Tear-Off 628" einmal geöffnet wurde, ist die Plombe zerstört und kann nicht mehr verwendet werden

## Druck:

- Im Standardprintverfahren einer einmalig fortlaufenden Seriennummer versehen
- Auf Wunsch mit individueller Bedruckung ab 5000 Stück möglich
- Barcode fähig

aktuelle Preise finden Sie auf [www.plomben-shop.de](http://www.plomben-shop.de)  
oder Preisanfrage an [kontakt@plomben-shop.de](mailto:kontakt@plomben-shop.de)