



The network of manufacturing excellence



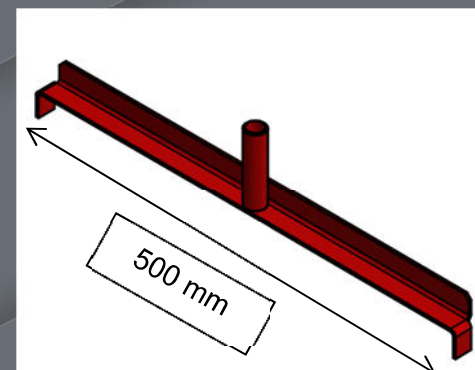
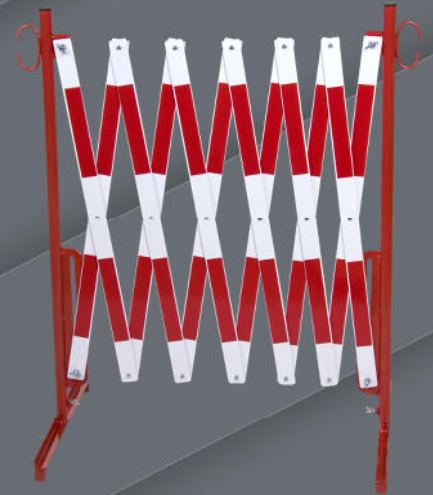
| | |
|--------------------|---------------|
| Artikelbezeichnung | Scherengitter |
| Artikelnummer | 70-20 |
| EAN | 4250912303683 |
| Zolltarifnummer | 73269098 |

| | |
|-------------------------|---|
| Höhe | 1050 mm |
| Länge ausgezogen | 4000 mm |
| Länge zusammengeschoben | 285 mm (Gitter) 430 mm (mit Halterung) |
| Stärke | 40 x 5 mm |
| Rollen | nein |
| Wandfixierung | nein |
| Gewicht, netto | 20.3 kg 21.1 kg |

| | | |
|------------------|------------------------|--------|
| Höhe des Gitters | Nicht ausgezogen | 800 mm |
| | Ausgezogen auf 2000 mm | 740 mm |
| | Ausgezogen auf 4000 mm | 510 mm |
| Höhe über Boden | Nicht ausgezogen | 135 mm |
| | Ausgezogen auf 2000 mm | 210 mm |
| | Ausgezogen auf 4000 mm | 420 mm |

| | |
|---------------|--|
| Material | Flachstahl |
| Farbe | rot/weiß mit beidseitig rot reflektierender Warnmarkierung |
| Innen-Einsatz | ja |
| Außen-Einsatz | ja |

| | |
|------------|-------------------------|
| Versandart | UPS |
| Kartonage | 101 cm x 46.5 cm x 7 cm |





The network of manufacturing excellence



| | |
|--------------|---|
| Beschreibung | Schnelle, wirksame und robuste Absicherung von Gefahrenstellen. |
| Prüfsiegel |  |