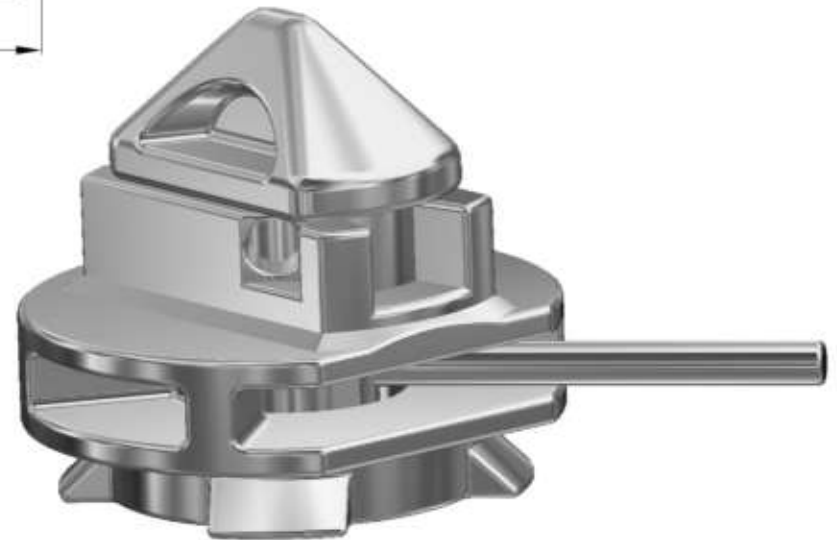


LOADS		SHEAR[kN]	TENSION[kN]
BREAKING LOAD	BL	420	500
PROOF LOAD	PL	263	313
SAFE WORKING LOAD	SWL	210	250

TOTAL WEIGHT: 5,7 kg



Artikel-Nr.: SQS\_CLE10-03-0014-00

### Breech Base Twistlock BF-66 (links-schließend)

SQS UG (haftungsbeschränkt)  
Talstraße 13  
71546 Aspach

Fon: +49 7191 7351-300  
Fax: +49 7191 7351-399  
kontakt@sqshop.de

**SQS**<sup>®</sup>  
Safety Quality System