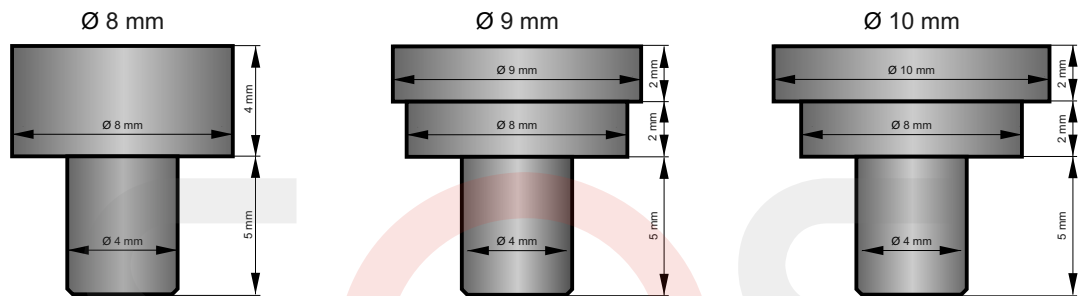
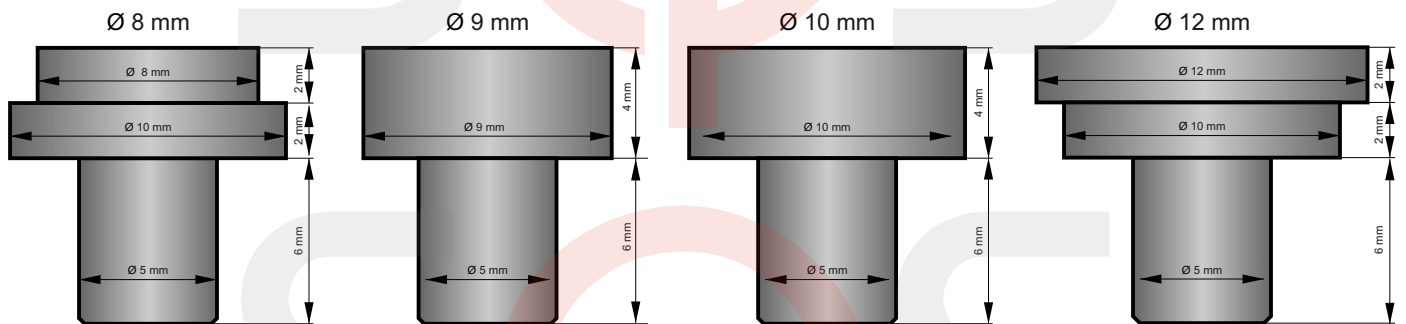


Übersicht Plombenstempel

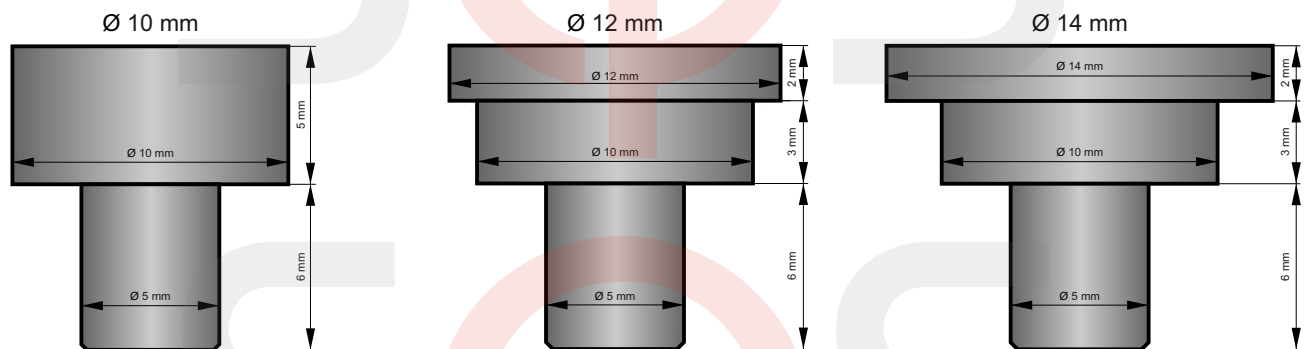
Plombenzange Quetchi 130 oder Liliput (oberer und unterer Plombenstempel sind identisch)



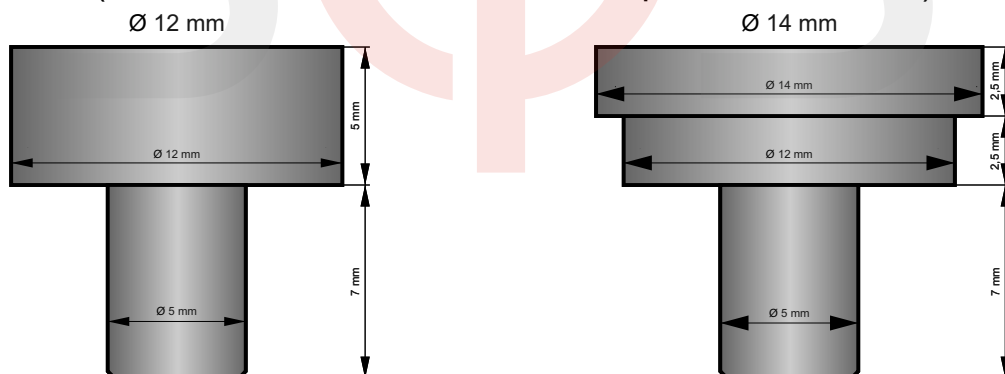
Plombenzange Quetchi 150 oder Mignon (oberer und unterer Plombenstempel sind identisch)



Plombenzange Quetchi 170 (oberer und unterer Plombenstempel sind identisch)

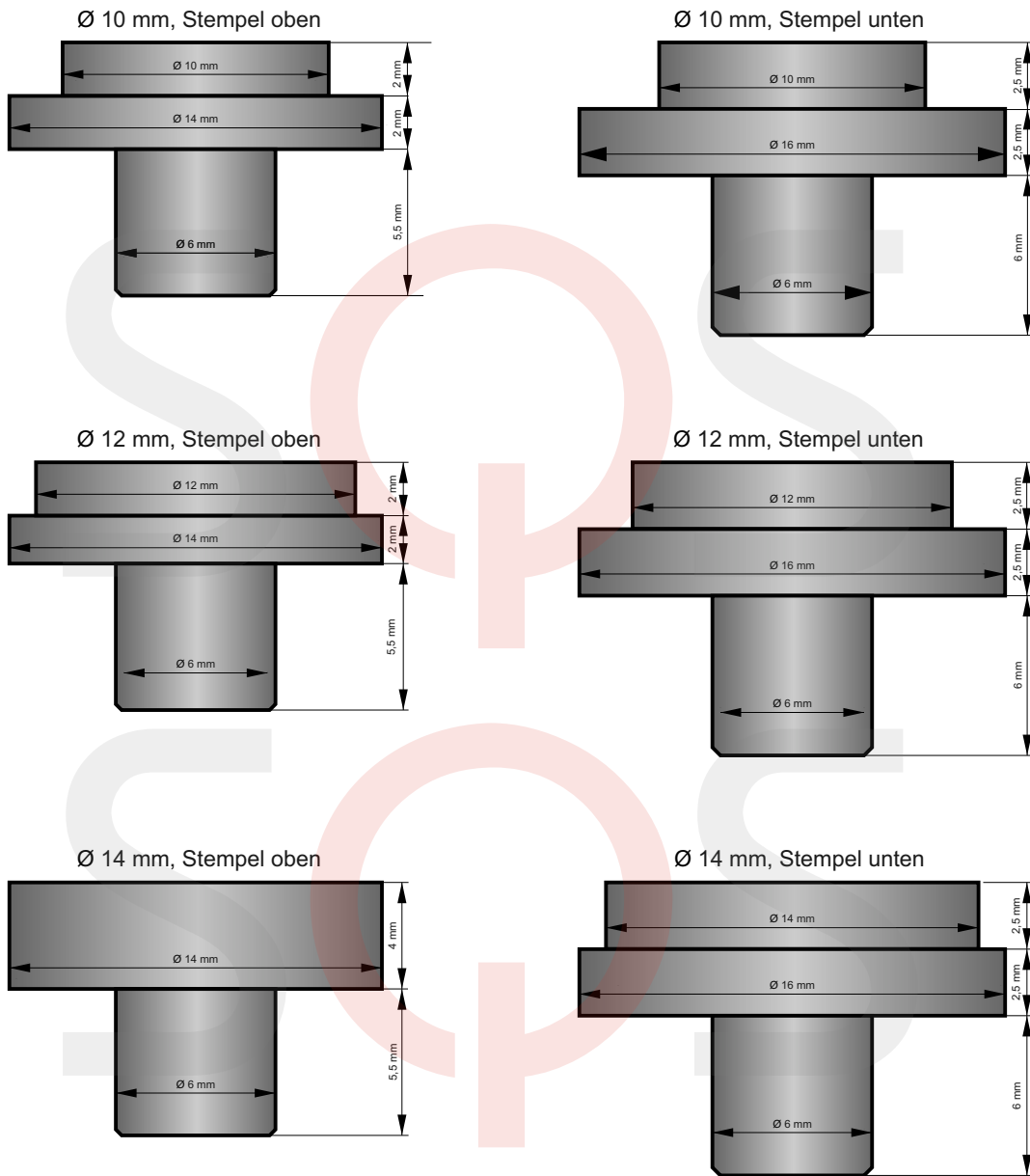


Plombenzange Quetchi 190 (oberer und unterer Plombenstempel sind identisch)



Plombenzange Z37

(oberer und unterer Plombenstempel sind unterschiedlich)



Plombenzange Ritchi mit Seitenschneider

(oberer und unterer Plombenstempel sind identisch)

